



SC250 - SpeakersCorner mit Sympodium™ ID250

Rednerpult mit interaktivem 15" LCD-Bildschirm

Egal ob Sie mit PowerPoint einen Vortrag halten oder dem Publikum einen Sachverhalt skizzieren möchten, der SpeakersCorner mit dem Sympodium interactive pen display ist die richtige Lösung dafür! Das elegante Rednerpult komplettiert Ihren Präsentationsraum auf ideale Weise. Mit dem interaktiven Bildschirm steuern Sie die Anwendungen auf dem angeschlossenen Notebook* oder dem im SpeakersCorner installierten PC*. Sie haben die volle Kontrolle über den Inhalt und das Publikum betrachtet Ihren handschriftlich ergänzten Vortrag auf der grossen Leinwand. Ein lebendiger und interessanter Präsentationsstil wird möglich. Die mitgelieferte SMART Board Software erlaubt Ihnen handschriftliche Notizen über Ihre Vorlagen zu zeichnen und diese, falls erwünscht, abzuspeichern und dem Publikum in elektronischer Form zugänglich zu machen. Das Arbeiten mit dem SpeakersCorner ist einfach und intuitiv und benötigt keinerlei speziellen Kenntnisse. Der SpeakersCorner kann individuell ergänzt werden. Im 19"-Rack ist Raum für zusätzliche Komponenten wie Videorekorder oder DVD-Player vorhanden. Ebenso können Mikrofon-Anschlüsse (XLR) in der oberen Abdeckung integriert werden und auf der seitlichen Ablage hat ein Digitaler Hellraumprojektor Platz.



*die im Text erwähnten Notebook und PC gehören nicht zum Lieferumfang

Das elegante Rednerpult komplettiert Ihren Präsentationsraum auf ideale Weise.

SC250 - SpeakersCorner mit Sympodium™ ID250

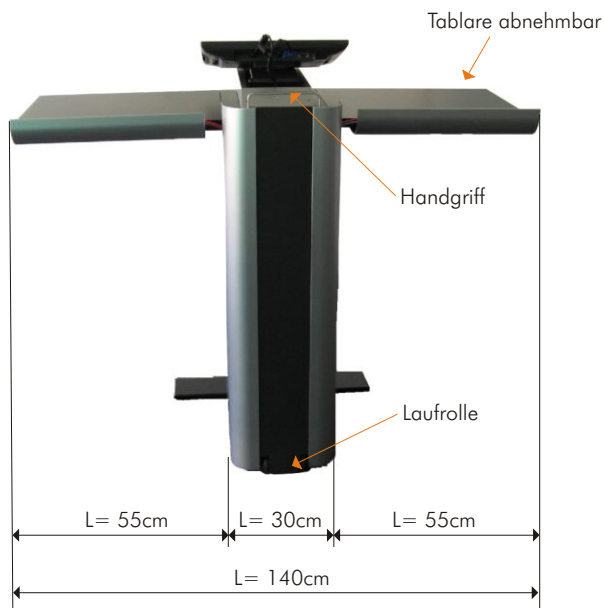


- integriertes Sympodium ID250 interactive pen display
- schlankes, abschliessbares Metallgehäuse
- 2 abnehmbare, seitliche Tablare
- mobil dank Rolle
- Standfuss und Handgriff
- 10/100MB Ethernet Switch (LAN-Anschluss)
- VGA, USB und RJ45 Verkabelung für 3 Computer
- kleine Tastatur (in Schublade)
- 19" Rack für zusätzliche Komponenten
- elektronischer 3-fach Quellumschalter
- VGA-Distributor (zum Anschluss an Projektor)
- 220V Stromschienen
- externe Anschlüsse: 220V, LAN (RJ45), RGB (15 pin DSub)
- 2 Jahre Garantie auf elektronische Komponenten
- SMART Board Software Lizenz (Windows + Mac)



Abmessungen:

Frontansicht



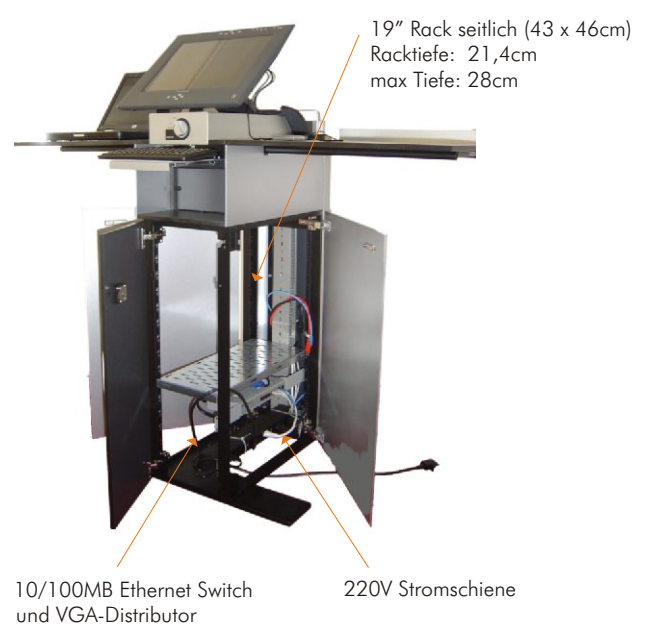
Seitenansicht



Rückansicht



Innenansicht



Optionen:

- Mikrofon-Anschluss (XLR) im SpeakersCorner integriert (SC-MIC-XLR)
- Schwanenhals Mikrofon (50cm) (SS-MIC)
- Plexiglasabdeckung für Sympodium ID250 interactive pen display (SC-COVER)